

mit Kunststoff- bzw. Stahlblechgehäuse und Doppelskala in bar/psi, Serie »pressure line«

Die preiswerte Serie von Standardmanometern in den gängigen Durchmessern und den am meisten nachgefragten Messbereichen!

Ausführung: Rohrfedermanometer
 Anwendung: gasförmige, flüssige, nicht hochviskose und nicht kristallisierende Messstoffe, die Kupferlegierungen nicht angreifen
 Güteklasse: 2,5 (Ø 40 und 50)
 1,6 (Ø 63)
 Gehäuse: Kunststoff (Ø 40 und 50)
 Stahlblech (Ø 63)
 Messglied und Zeigerwerk: Kupferlegierung
 Sichtscheibe: Kunststoff
 Mediumtemperatur: -20 °C bis +60 °C
 Umgebungstemperatur: -20 °C bis +60 °C

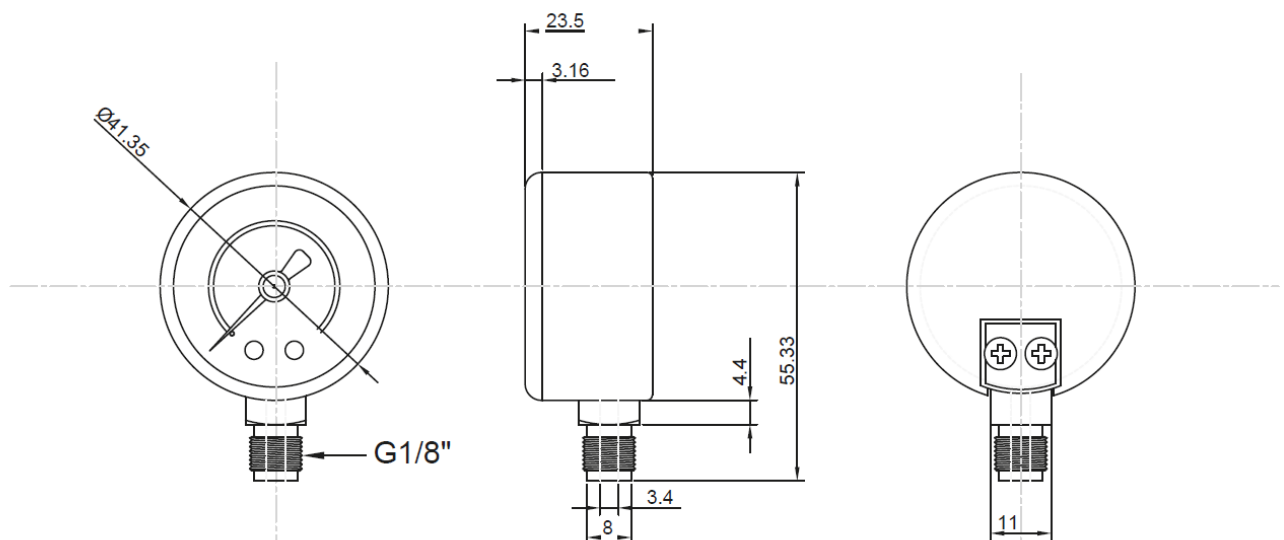


116-DE

Standardmanometer, Anschluss radial unten

Artikel Nr.	Ident Nr.	Messbereich		Gehäuse	Durchmesser mm	Anschluss
110.30-KDE	115011	-1 / 0 bar	für Vakuum	Kunststoff	40	G 1/8
110.31-KDE	115012	0 – 1,6 bar	-	Kunststoff	40	G 1/8
110.32-KDE	115013	0 – 2,5 bar	-	Kunststoff	40	G 1/8
110.33-KDE	115014	0 – 4,0 bar	-	Kunststoff	40	G 1/8
110.34-KDE	115015	0 – 6,0 bar	-	Kunststoff	40	G 1/8
110.35-KDE	115016	0 – 10,0 bar	-	Kunststoff	40	G 1/8
110.36-KDE	115017	0 – 16,0 bar	-	Kunststoff	40	G 1/8

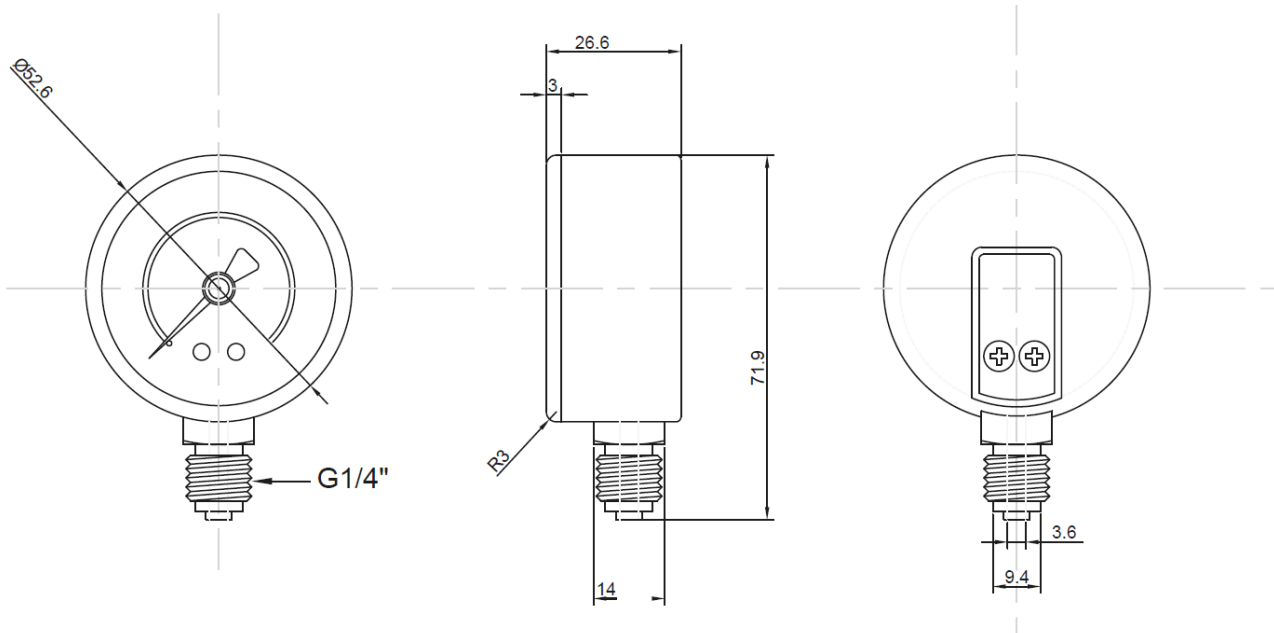
Abmessungen in mm:



Standardmanometer, Anschluss radial unten

Artikel Nr.	Ident Nr.	Messbereich		Gehäuse	Durchmesser mm	Anschluss
100-KDE	114734	-1 / 0 bar	für Vakuum	Kunststoff	50	G 1/4
101-KDE	114735	0 – 1,0 bar	-	Kunststoff	50	G 1/4
102-KDE	114736	0 – 1,6 bar	-	Kunststoff	50	G 1/4
103-KDE	114737	0 – 2,5 bar	-	Kunststoff	50	G 1/4
104-KDE	114738	0 – 4,0 bar	-	Kunststoff	50	G 1/4
105-KDE	114739	0 – 6,0 bar	-	Kunststoff	50	G 1/4
106-KDE	114740	0 – 10,0 bar	-	Kunststoff	50	G 1/4
107-KDE	114741	0 – 16,0 bar	-	Kunststoff	50	G 1/4

Abmessungen in mm:



Standardmanometer, Anschluss radial unten

Artikel Nr.	Ident Nr.	Messbereich		Gehäuse	Durchmesser mm	Anschluss
6301-DE	116304	-1 / 0 bar	für Vakuum	Stahlblech	63	G 1/4
112-DE	115025	0 – 1,0 bar	-	Stahlblech	63	G 1/4
113-DE	115026	0 – 1,6 bar	-	Stahlblech	63	G 1/4
114-DE	115027	0 – 2,5 bar	-	Stahlblech	63	G 1/4
115-DE	115028	0 – 4,0 bar	-	Stahlblech	63	G 1/4
116-DE	115029	0 – 6,0 bar	-	Stahlblech	63	G 1/4
117-DE	115030	0 – 10,0 bar	-	Stahlblech	63	G 1/4
118-DE	115031	0 – 16,0 bar	-	Stahlblech	63	G 1/4

Abmessungen in mm:
